

FEATURES OF EZ SERIES

搖動頭 15kg

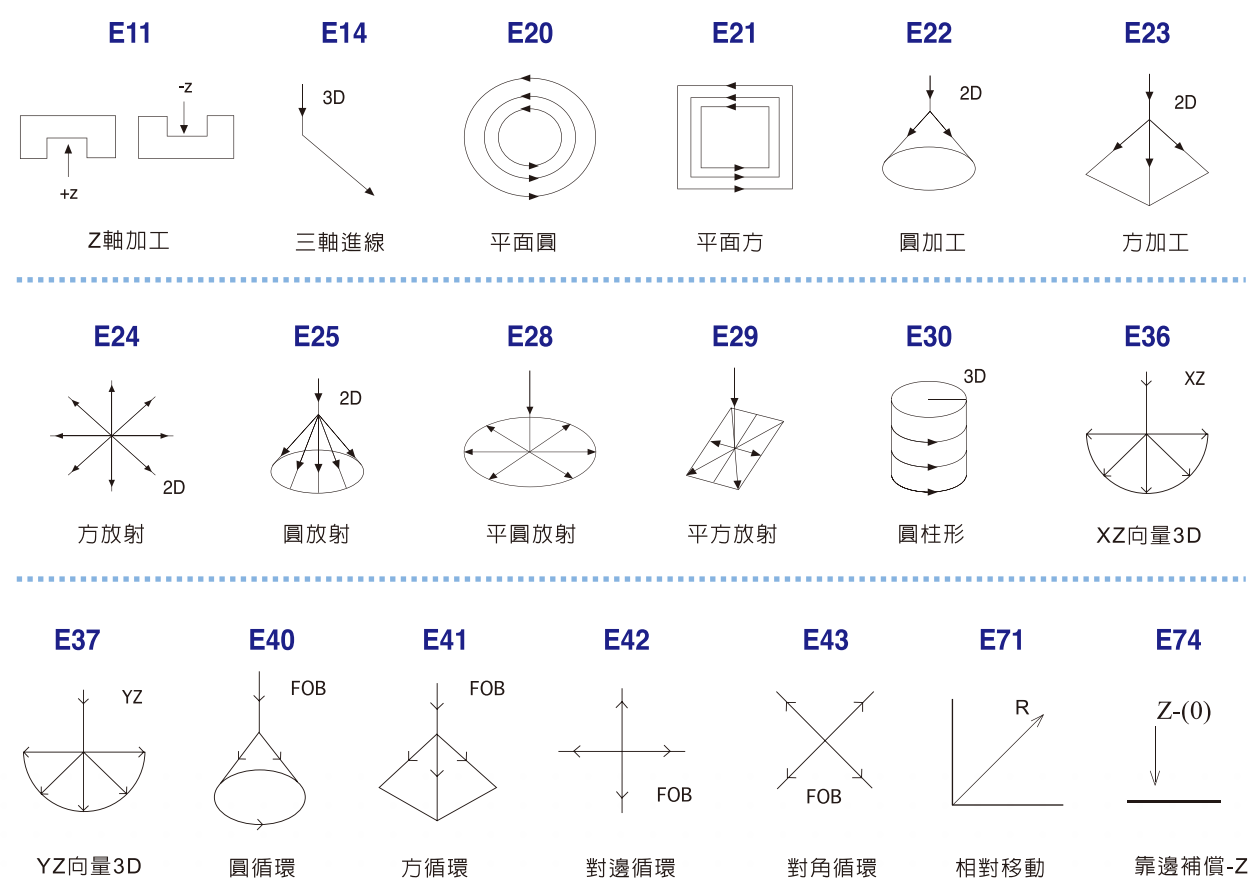
- ◆ 尺寸:200x200x200mm
重量:13kg
XY行程:±5mm
最大電極重量:15kg



人工智慧機能

- ◆ 便捷的智慧型對話視窗
- ◆ 積碳保護迴路搭配快速跳躍功能提升排渣效率及精度
- ◆ 自動放電資料編成-只需輸入電極材質，加工電流以及要求的表面粗細度

E碼功能說明:



規格表

機 械	單 位	CM 323Z	CM 434Z	CM 545Z	CM 655Z
工作台尺寸(寬x深)	mm/inch	500x350/19.7x13.8	650x400/25.6x15.7	800x500/31.5x19.7	1000x600/39.4x23.6
工作台行程(XxY)	mm/inch	300x200/11.8x7.9	400x300/15.7x11.8	500x400/19.7x15.7	600x500/23.6x19.7
U.V軸行程	mm	±5	±5	±5	±5
工作槽尺寸(寬x深x高)	mm/inch	820x500x300/ 32.2x19.7x11.8	1050x600x300/ 41.3x23.6x11.8	1250x700x500/ 49.2x27.6x19.7	1500x800x500/ 59.3x31.5x19.7
主軸伺服行程(Z1)	mm/inch	300/11.8	350/13.8	500/19.7	500/19.7
主軸底板至工作台面(未加裝電極頭或加裝)	mm/inch	250-550/9.8-21.7	205-555/8.1-21.8	205-705/8.1-27.8	250-750/9.8-29.5
最大電極重量(未加裝OB裝置)	kg / lb	60 / 132	100 / 220	300 / 660	300 / 660
最大電極重量(加裝OB裝置)	kg / lb	15 / 33	15 / 33	15 / 33	15 / 33
最大工作物重量	kg / lb	500 / 1100	750 / 1650	1500 / 3300	2250 / 4950
機械尺寸(寬x深x高)	mm/inch	1300x1300x2150/ 51.2x51.2x84.6	1400x1340x2190/ 55x52.7x86.2	1600x1600x2570/ 63.0x63.0x101.2	1860x1700x2750/ 156.2x94.8x108.2
機械淨重	kg / lb	1000 / 2200	1400 / 3080	3200 / 7040	3500 / 7700
配合油箱		D323	D434	D545	D560

過 濾 箱	單 位	D323	D434	D545	D560
加工液容量	L	280	390	720	900
紙網過濾系統	紙網	2	2	4	4
油泵馬力	HPxset	0.5x1	0.5x1	0.5x2	0.5x2
淨重	kg / lb	built in	80 / 176	110 / 242	160 / 352
過濾箱尺寸	mm / inch	built in	1400x800x430 / 55x31.5x16.9	1800x800x500 / 70.8x31.4x19.6	1800x1000x500 / 70.8x39.3x19.6

電 源 箱	單 位	50EZ	75EZ	50B 副箱	75B 副箱
最大加工電流	A	50	75	50	75
最大電源額定容量	kVA	5	6	4	5
最大加工速度	mm ³ /min	350	550	350	550
電極消耗比	%	0.2	0.2	*	*
最佳表面精度	μm/Ra	0.45 / 0.2 (OB)	0.45 / 0.2 (OB)	*	*
電源箱尺寸(寬x深x高)	mm / inch	620 x 720 x 1860 / 24.4 x 28.3 x 73.2	620 x 720 x 1860 / 24.2 x 28.3 x 73.2	450 x 470 x 1650 / 17.7 x 18.5 x 64.9	450 x 470 x 1650 / 17.7 x 18.5 x 64.9
淨重	kg / lb	200 / 440	240 / 528	200 / 440	240 / 528

* 本公司隨時在進行研究改進的工作，因此保有隨時更改設計、規格尺寸及機械結構之權利。

標準配件

- 濾油網 ----- 2 只
- 工具箱 ----- 1 只
- 工作夾具 ----- 1 組
- 噴油磁性座 ----- 1 組
- 水平墊 ----- 1 組
- 石英工作燈 ----- 1 支
- 電鑽夾頭 ----- 1 組

特別配件

- 永久磁座
- 自動滅火器
- 加工液冷卻器
- 瑞典3R配件
- 瑞士EROWA配件
- 搖動頭15kg
- 搖動頭50kg



地址: 408 台灣台中市南屯區精科一路3號
電話: +886-4-2350-9188
傳真: +886-4-2350-0977
信箱: overseas@mail.chmer.com
網站: www.chmer.com

經銷商:

SEZC01

URL : <http://www.chmer.com>



EZ SERIES



[CM 655Z+75EZ]

您擁有了它，將使您美夢成真且在激烈的競爭中有所倚靠！

台灣第一家通過ISO認可的放電加工機製造商

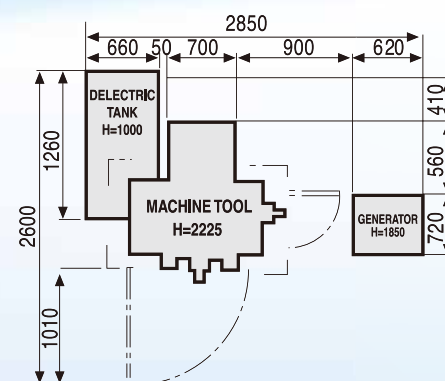
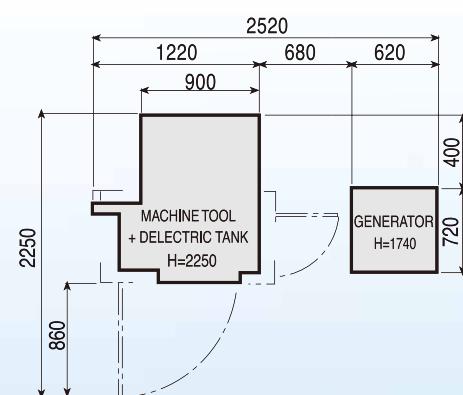
功能齊全

- ◆ Z軸使用AC伺服馬達解決碳刷更換問題，省去保養及維修時間。(CM434Z / CM545Z / CM655Z)
- ◆ Z軸可調式跳躍距離與速度，最快可達1.8米/分鐘。
- ◆ 15" TFT液晶螢幕。
- ◆ 具有多功能三軸位置顯示。
- ◆ 具有公英制顯示單位切換。
- ◆ 數位可程式機型，同樣具有傳統式等能量放電功能，加工穩定快速，電極消耗小，表面精度均勻。
- ◆ 具有自動尋邊中心位置除2功能。
- ◆ 具有20組工作座標選擇。
- ◆ ARC防積碳自動倒退功能。
- ◆ 具有行程誤差補正校正功能。
- ◆ 具有二段速度減速距離設定輸出、快上快下、手動移位及速度可調功能。
- ◆ 具有12段以上加工程式碼設定功能。
- ◆ 從粗加工到細加工可一次自動完成，Z軸深度可設定正也可設定負，任您使用。
- ◆ 具有1000組加工條件，每組加工條件可直接編輯或儲存，不必停機。
- ◆ 問答式的視窗，可依電極對工件的種類做選擇。

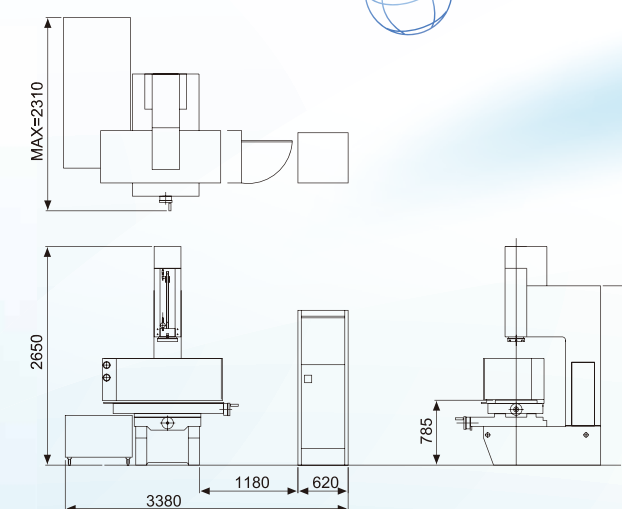
EZ+OB功能(選擇配件)

- ◆ 創新式ORBIT搖動直接由震盪控™控™，操作簡易達成協調運作目的。(專利號碼-新型第M254289號)
- ◆ 可以多段不同深度、不同搖動半徑，自動連續加工。
- ◆ 高效率之三軸加工。
- ◆ 操作簡易，可在螢幕顯示加工圖形及加工軌跡。
- ◆ Z軸有定位功能，與OB-CUT搭配可適合不同需求。
- ◆ 多種搖動加工模式，滿足各種加工需求。
- ◆ 可程式控制排渣時間、排渣高度，提高效率。
- ◆ UVZ放電狀態，由同一控制器控制，提高加工效率。

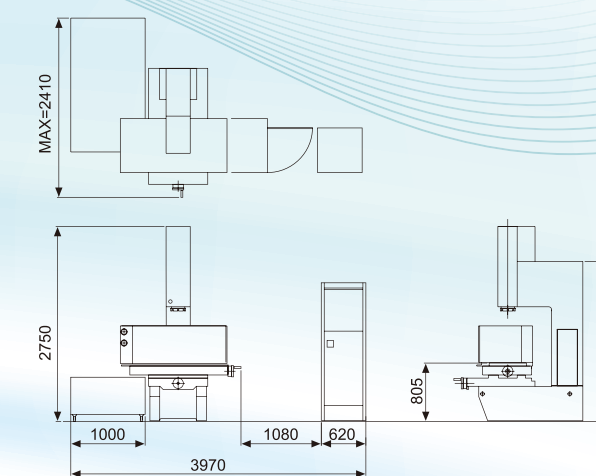
CM 323Z+50EZ



CM 434Z+50EZ



CM 545Z+75EZ



CM 655Z+75EZ

操作介面

- ◆ 簡單的操作介面可使操作者在短時間內發揮出本機台80%的效能。
- ◆ 親和性高的操作方法，搭配簡易操作說明書可縮短培訓人才的時間進而增加工作效率。
- ◆ 對話式自動編輯功能，僅需輸入電極尺寸、工件材質、深度及面粗度要求，加工程式即可自動編成，且可隨時於加工中更改設定。

E碼功能

- ◆ 慶鴻獨特的E碼功能，不需繁複的G、M碼，也能達到三軸同動放電協調加工。
- ◆ 依照不同加工軌跡，可搭配不同的E碼來滿足各式各樣的加工形式。
- ◆ 簡易E碼加工圖示(請見E碼功能說明)可清楚明瞭各E碼的加工形式，達成輕鬆上手的可能。