

# AMS 高速深孔加工機

AMS HIGH SPEED SMALL HOLE DRILLING EDM

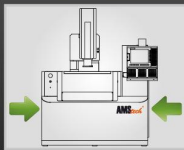


特色介紹

AD5L

## 簡潔的機台設計

機台放置於單一底板易於搬運；並且其占地面積僅 1900x2100mm (75"x83")



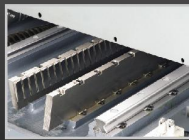
## 變頻式高壓水柱

變頻式泵浦供給電極管足夠且穩定的水壓，孔特別深時排渣依舊順暢。



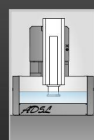
## 線性馬達驅動

X軸標配線性馬達加上光學尺回授(Y軸選配)，定位速度與精度大躍進。



## 浸水加工

特大水箱容量充足，足以淹滿多種 AB軸做浸水加工。控制器硬體採用工業級電腦並整合AMS介面軟體以支援六軸同動、乙太網路、MDI輸入及透過USB和RS232做資料傳輸。



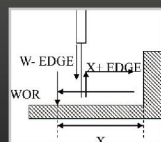
## 變頻式主軸

可調式主軸轉速有效降低細電極管消耗量，細孔形狀精度得以提升。內建的電極校正功能使盲孔深度更加精準。



## 利用巨集做量測校正與程式編修

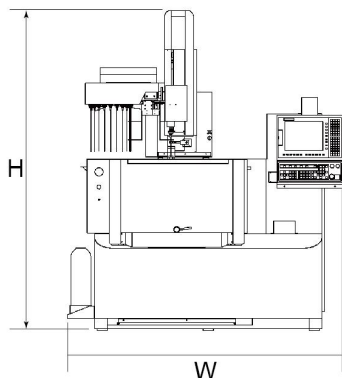
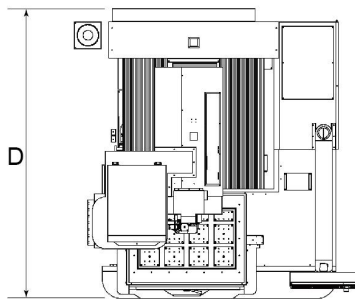
軟體接受巨集指令，操作者可輕鬆執行工件量測與電極校正並把數據回傳NC程式，適用於斷面不規則的工件。



SPECIFICATION	AD3L	AD4L	AD5L	AD6L
工作台規格(mm)	530x350 (20.9x13.8)	550x430 (21.6x16.9)	720x430 (28.3x16.9)	720x500 (28.3x19.7)
X,Y行程(mm))	350x250 (13.8x9.8)	400x300 (15.8x11.8)	500x300 (19.7x11.8)	600x400 (23.6x15.7)
最大工作物(WxDxH mm)	710x670x435 (27.9x26.4x17.1)	800x550x330 (31.5x21.6x13)	890x670x485 (35x26.4x19.1)	950x780x535 (37.4x30.7x21.1)
最大工件重量(kgw)	800 (1764)	900 (1980)	1000 (2205)	1200 (2646)
Z伺服軸行程(mm)	250 (9.8)	300 (11.8)	300 (11.8)	350 (13.8)
W旋轉軸行程(mm)	500 (19.7)	500 (19.7)	500 (19.7)	500 (19.7)
自動換電極(支)	10 or 20	10 or 20	10 or 20	10 or 20
自動換眼膜(個)	5~20	5~20	5~20	5~20
使用電極徑(mm)	Ø0.2~Ø3.0 (Ø0.008~Ø0.12)	Ø0.2~Ø3.0 (Ø0.008~Ø0.12)	Ø0.2~Ø3.0 (Ø0.008~Ø0.12)	Ø0.2~Ø3.0 (Ø0.008~Ø0.12)
電極最大長度(mm)	400 (15.7)	400 (15.7)	400 (15.7)	400 (15.7)
工作台至眼膜座距離	30~280	30~330	30~330	30~380
▶ Standard	(1.2~11)	(1.2~13)	(1.2~13)	(1.2~15)
工作台至眼膜座距離	185~435	185~485	185~485	185~535
▶ For AB Axis Table	(7.3~17.1)	(7.2~19.1)	(7.2~19.1)	(7.2~21.1)
加工液容量(L)	450 (119)	90 (23.8)	450 (119)	600 (159)
加工液種類	Pure Water	Pure Water	Pure Water	Pure Water
外觀配置圖(WxDxH mm)	1925x2100x2100 (75.8x82.7x82.7)	1750x1830x2100 (68.9x72x82.7)	2045x2230x2300 (80.5x87.8x90.6)	2200x2560x2300 (86.6x100.8x90.6)
機械淨重(kgw)	2800 (6173)	2300 (5071)	3000 (6614)	3200 (7055)
制御軸數	X, Y, Z, W axis			

註 標準自動換電極的電極直徑為Ø0.5~Ø3.0

### 佔地面積圖



單位:mm

### 標準配件

- 陶瓷眼模  
0.5mm x1pcs ;  
1.0mm x1pcs
- 紙網  
5µm x 2pcs ; AD4L x1pcs
- 電極銅管  
0.5mm x10pcs ;  
1.0mm x10pcs
- 工作燈  
LED:1set
- 止水塞  
ER / 20pcs
- ER夾頭(選配-自動換刀)  
1pcs / 10pcs / 20pcs

### 選購配件

- 自動換刀/自動換眼膜
- 3.0~6.0mm 電極銅管
- Y軸線性馬達
- 光學尺
- 變頻式旋轉主軸
- 水冷卻器
- 分度盤